

## Categorie dei blocchi

Un tipo di solaio molto diffuso nella costruzione degli edifici per abitazione è quello comunemente noto come *solaio di latero-cemento*, o *solaio misto a blocchi*. Esso è costituito da elementi strutturali in calcestruzzo armato paralleli ed equidistanti, detti **nervature**, o **travetti**, intervallati da file di blocchi di laterizio, chiamati **blocchi forati per solai**, o **pi-gnatte** [fig. 1].

I blocchi forati per solai sono normalmente distinti in due **categorie**, denominate **a** e **b** [tab. 1]. Vengono prodotti vari tipi di blocchi forati, adatti per solai di diverso spessore, che si differenziano per caratteristiche geometriche, conformazione della sezione, larghezza e altezza.

### approfondimento

#### Aderenza tra getto e laterizio

Per migliorare l'aderenza tra il laterizio dei blocchi per solaio e il getto di completamento di calcestruzzo vengono usati i seguenti accorgimenti:

- la faccia superiore dei blocchi può essere ondulata e scanalata;
- i bordi superiori dei blocchi sono smussati sullo spigolo per favorire la penetrazione del calcestruzzo nei fori.

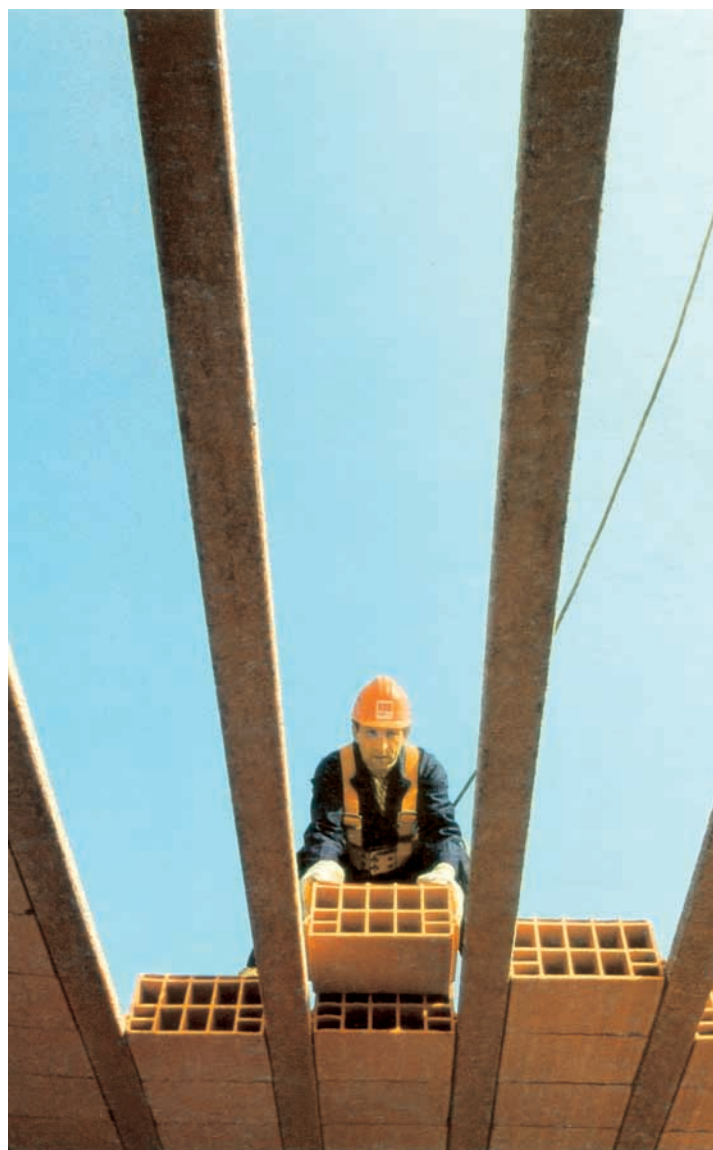
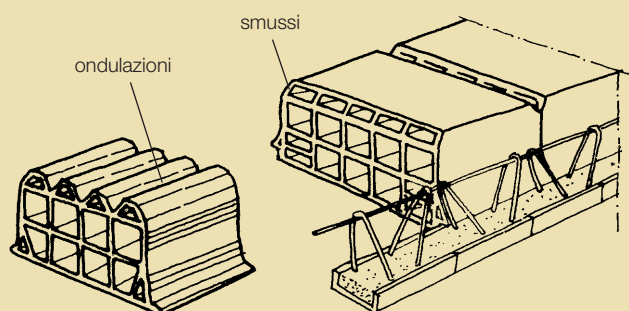


Fig. 1 Posa dei blocchi in un solaio di latero-cemento con travetti prefabbricati.

Tabella 1 ■ Categorie di blocchi forati per solai

Categoria	Funzione svolta dal blocco	Modi di integrazione con il conglomerato	Sezione schematica dell'elemento
a	Blocchi con funzione principale di alleggerimento	Richiedono una sovrastante soletta di calcestruzzo di spessore non inferiore a 4 cm	
b	Blocchi con funzione statica in collaborazione con il conglomerato	La soletta di calcestruzzo può essere omissa. Il laterizio, per essere considerato collaborante, deve presentare una zona rinforzata (indicata con h nella figura) nella parte superiore della sua sezione	